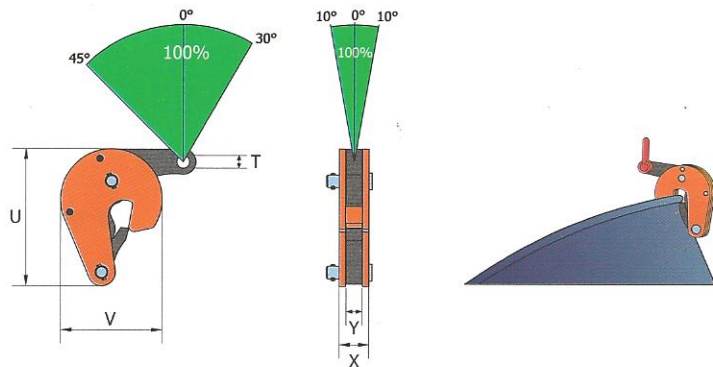


VKFW pewag winner sudové svěrky

Speciální svěrka, která se používá pro zvedání a přepravu kovových sudů. Použití jedné svěrky nebo v páru.

Svěrka je vybavena bezpečnostním mechanismem, který zaručuje bezpečnou přepravu sudů.



Označení	Nosnost [kg]	Svěrná šířka R [mm]	U [mm]	V [mm]	T [mm]	X [mm]	Y [mm]	Hmotnost [kg/ks]
VKFW 0,5 t	500	0-17	121	96	12	28	15	1,30